

Filterlüfter
Filter Fan **LS 3**


LS 3 K



LS 3 (K)



LS 3

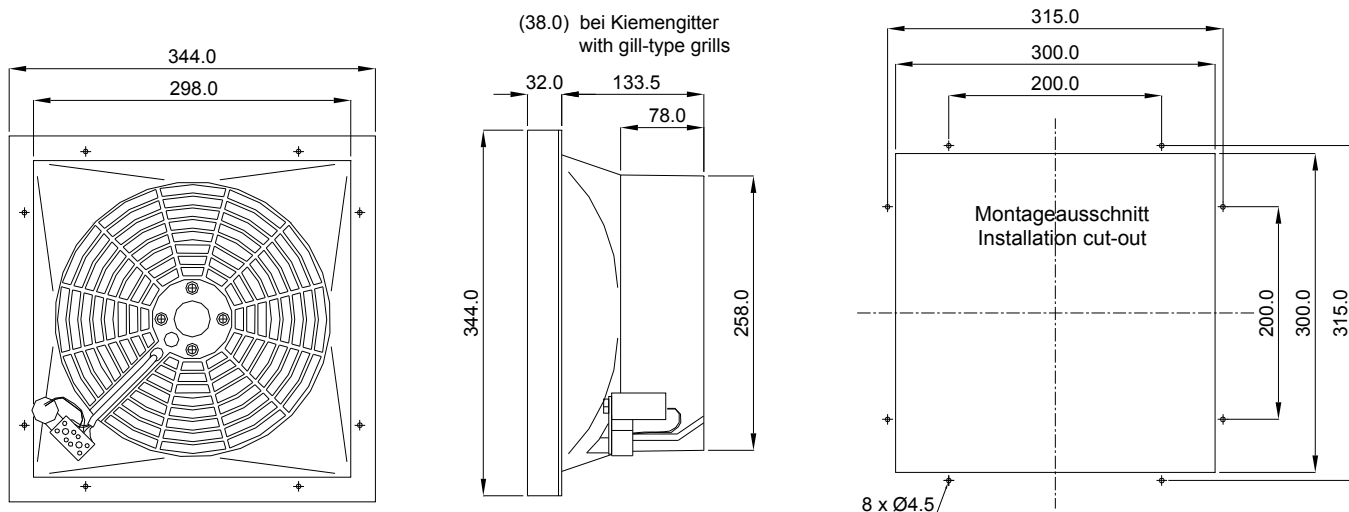
Technische Daten / Technical data :						
Type:	LS 3					
Spannung Voltage	230 V 50/60 Hz		115 V 50/60 Hz		400 V 3~ 50/60 Hz	
Förderrichtung Air flow	blasend blowing	saugend sucking	blasend blowing	saugend sucking	blasend blowing	saugend sucking
Stromaufnahme Amperage	0,51/0,70 A	0,50/0,60 A	1,1/1,5 A	1,00/1,40 A	0,22/0,26 A	0,22/0,26 A
Leistung Power input	115/165 W	115/175 W	120/165 W	115/166 W	110/150 W	110/150 W
Drehzahl Speed	2550/2750 min ⁻¹		2450/2650 min ⁻¹		2650/2900 min ⁻¹	
Temperaturbereich Temperature range	-10...+55°C					
Lebensdauer Service life	40.000 h					
Schallpegel Noise level	70 dB (A)					
Zulassung Approval	UL, CE				CE	
Farben colours	RAL 7032 (Standard), RAL 7035 (nur/ only K)					
Schutzart Degree of protection	IP 54 (mit Dichtung / with gasket)					
Luftfördermenge / Air flow: (m³/h)						
Filtermatte Filter mat	P15/350S		P15/500S		P15/350S + T3/290S	
Luftleistung freiblasend Air flow free air	730		580		380	
mit Austrittsfilter GV 600 with exhaust filter	555		450		320	

Saugende Ausführung separat bestellen!
 Suction version to be ordered separately!

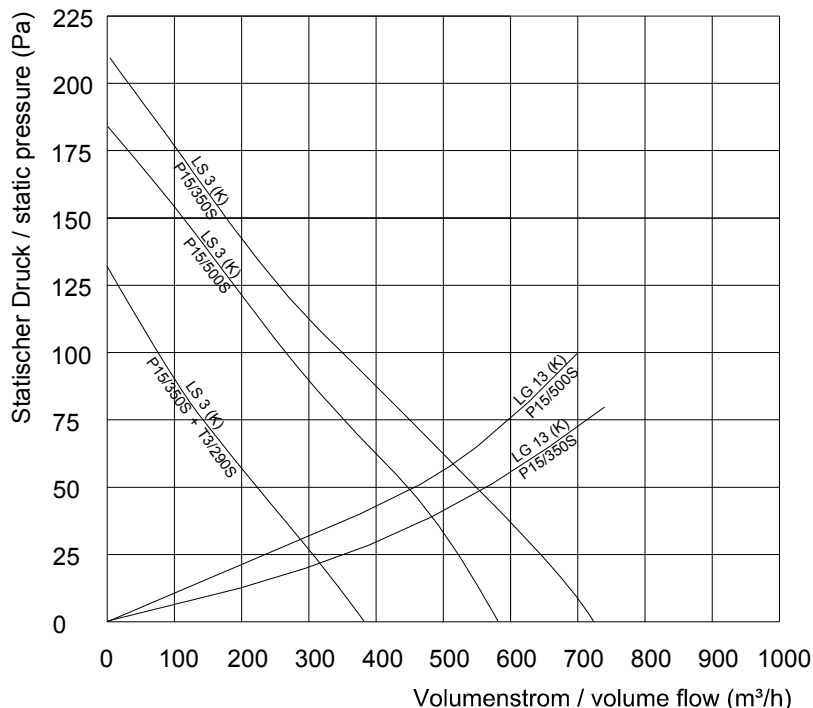
Zubehör / Accessories:

Austrittsfilter / Exhaust filter
 Dichtung / gasket
 Ersatzfiltermatte / Replacement filter mat
 Thermostate / Thermostats

LG 13 (K)
 D 13
 AM 1335P, AM 13P, AM 13T
 TRS 60, TRW 60, TWR 60, TKW 60



Leistungsdiagramm
Performance diagram



D-57290 Neunkirchen Am Scheid 4 Tel. 02735/7727-4 Fax 02735/7727-67
E-mail: info@ruebsamen-und-herr.de www.ruebsamen-und-herr.de



Komponenty elektro , Rakovecká 809, CZ 73543 Albrechtice tel. 777 884 900
E-mail: kontakt@koel.cz Web: www.in-electric.cz Eshop: www.k-electric.eu

